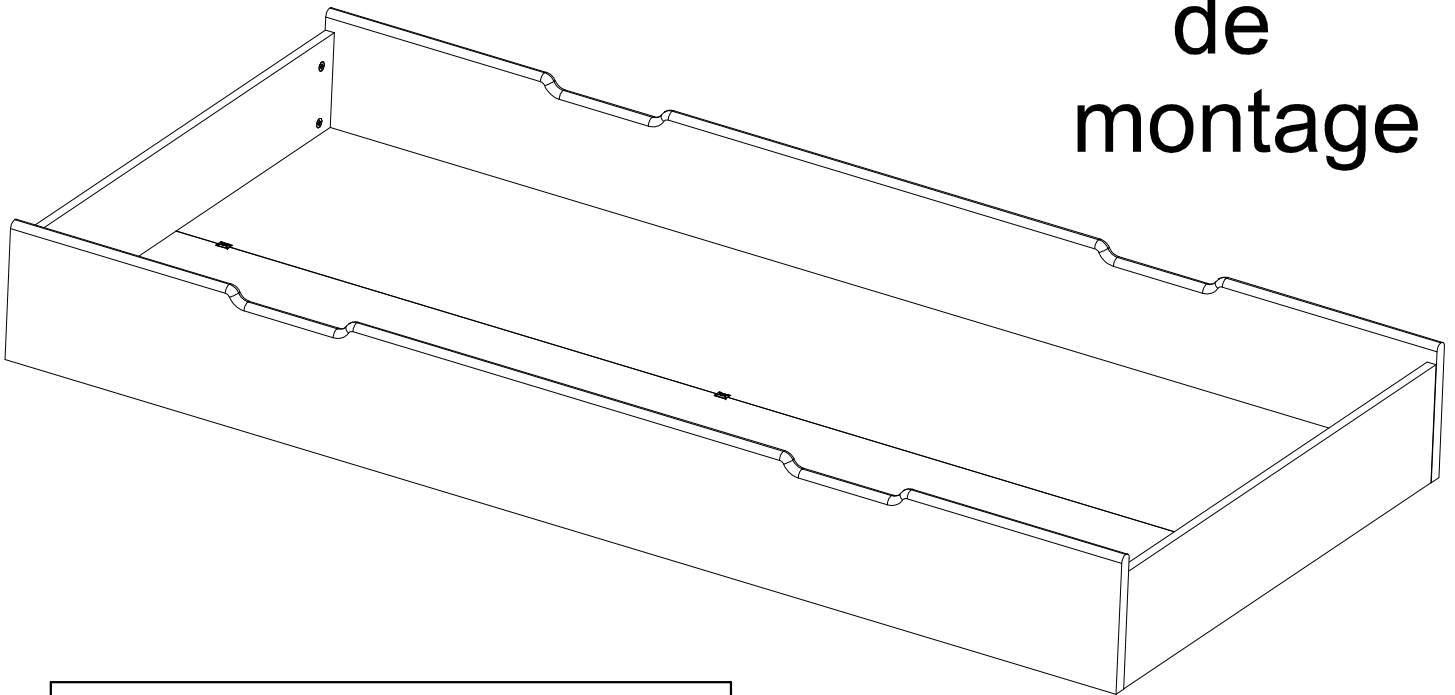


Tiroir standard en 1900 SYDNEY

Notice de montage

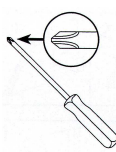
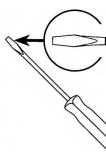


OUTILLAGE:

Tournevis plat

Tournevis cruciforme

Maillet

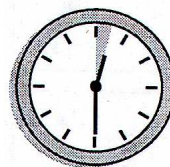


Tiroir standard en 1900: SYDNEY
N° de Lot: **4687**

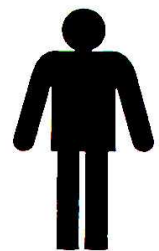
S.A.R.L SOFAMO
17230 ANDILLY

- Bien étudier la notice de montage
- Repérer les pièces constituant votre meuble.
- Regrouper et contrôler la quincaillerie
- Munissez-vous de l'outillage nécessaire
- Aménagez-vous une zone de montage
- Ne jamais forcer les assemblages
- Resserrer les vis après quelques temps d'usage.
- Garder votre notice de montage. si une pièce venait à manquer, elle serait le plus clair moyen de communiquer avec votre magasin

Temps prévisible
pour effectuer le
montage:



30 Minutes



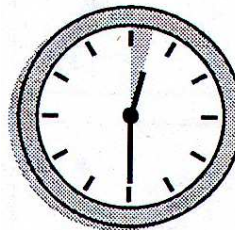
Nombre de per-
sonnes conseillé
lors du montage

DRAWER BED JUNIOR

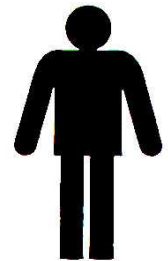
Assembly instructions

TOOLS: Flat screwdriver, and Philips screwdriver

- Study the assembly instructions well.
- Carefully check the components.
- keep a zone free for you to assemble.
- Never force the furniture during assembly.
- Tighten screws and bolts on a regular basis to prevent damage and maintain strength.
- Keep the assembly instructions for furniture reference.
- Cleaning with a soft rag.
- Do not use products solvent



Scheduled
assembling
time: 30mn



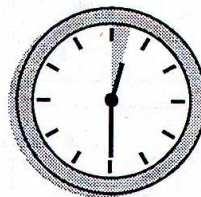
Number of poeple
required

CAJÓN CAMA JUVENIL

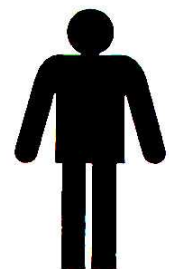
Instrucciones de montaje

HERRAMIENTAS: Destornillador plano y destornillador cruciforme

- Consultar detenidamente las instrucciones de montaje.
- Identificar las piezas que componen el mueble.
- Agrupar y controlar el herraje.
- Equípese de las herramientas necesarias.
- Sitúese en una zona de montaje edecuada.
- Nunca fuerce los ensamblaje.
- Volver a apretar las piezas de ensamblaje transcurrido un cierto tiempo de uso.
- Conserve estas instrucciones de montaje, en el supuesto de que faltase una pieza, sería el medio mas sencillo de comunicación con su establecimiento.
- Limpieza con un trapo dulce.
- no utilizar productos disolvente.



Tiempo estimado
para efectuar el
montaje: 30mn



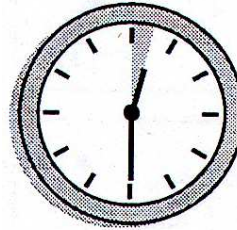
Numero de personas
aconsejado para
el montaje

JUNIORBETT SCHUBLADE

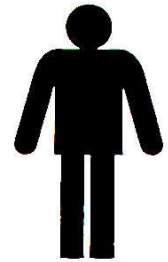
MONTAGEANLEITUNG

WERKZEUGE: Flachen Schraubenzieher, Kreuzschraubenzieher
Holzhammer

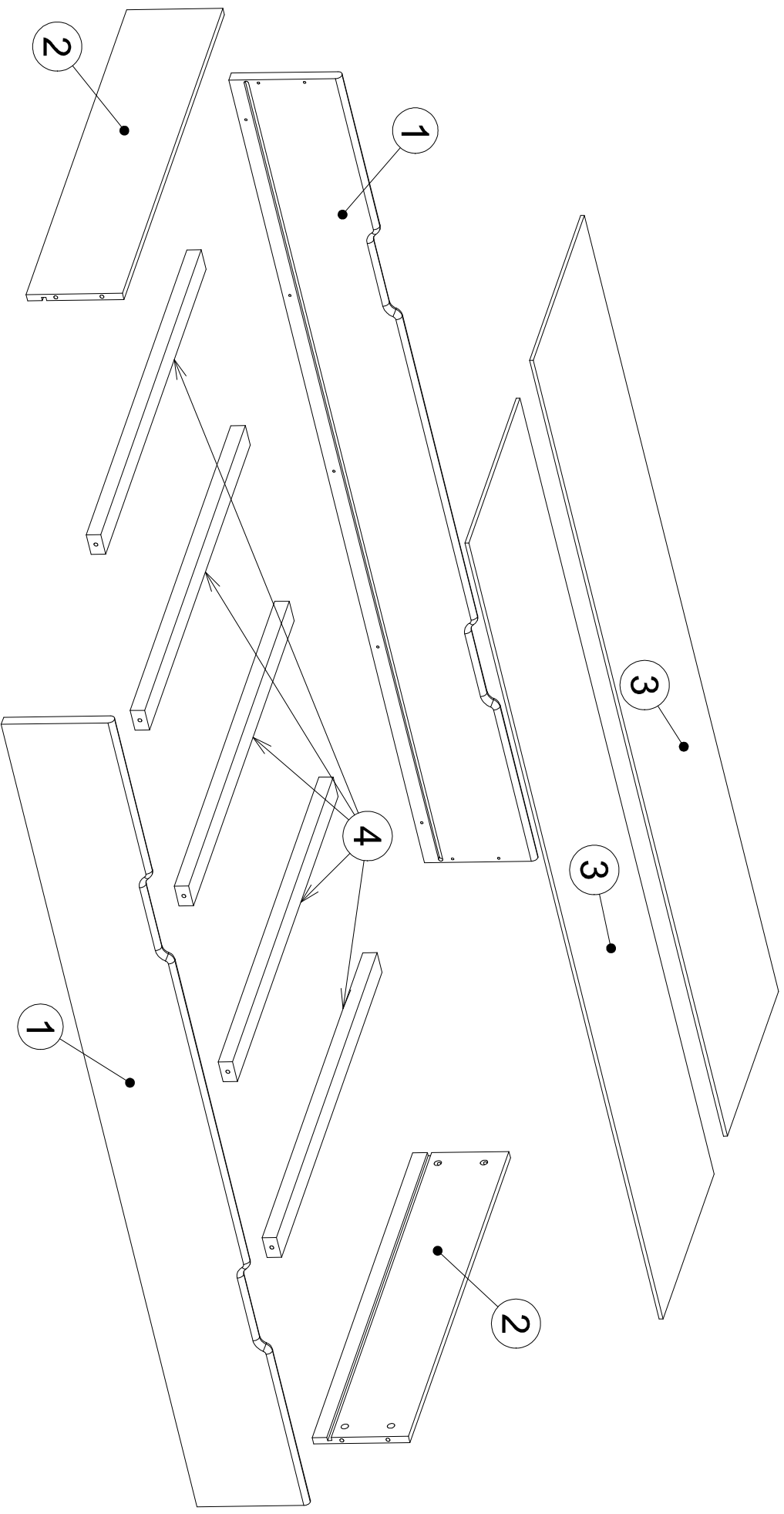
- Die Montageanleitung bitte gut durchlesen.
- Überprüfen Sie sorgfältig die Komponenten.
- Niemals gewaltsam mit den Komponenten während der Montage umgehen.
- Bewahren Sie die Montageanleitung für die Möbelreferenzen, der beste weg, um mit ihrem Shop zu Kommunizieren.
- Die Reinigung bitte mit einem weichen Lappen und ohne Lösungsmittel machen.
- Die Schrauben nach einiger Nutzungszeit bitte nachziehen.



Geplante Montagezeit
30 Minuten

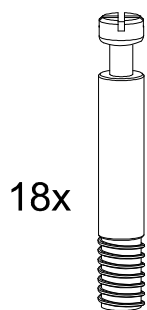


Benötigte
Personen: 1

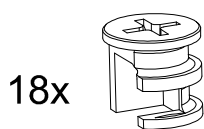


VUE ECLATÉE
EXPLODED DIAGRAM
DESPIECE
EXPLOSIONSZEICHNUNG

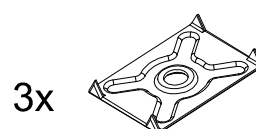
QUINCAILLERIE, COMPONENTS, HERRAJES KOMPONENTEN



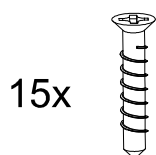
TOU716534



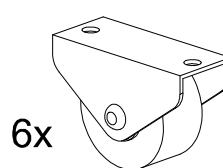
BOI5616ZI



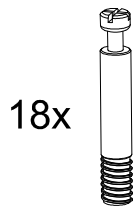
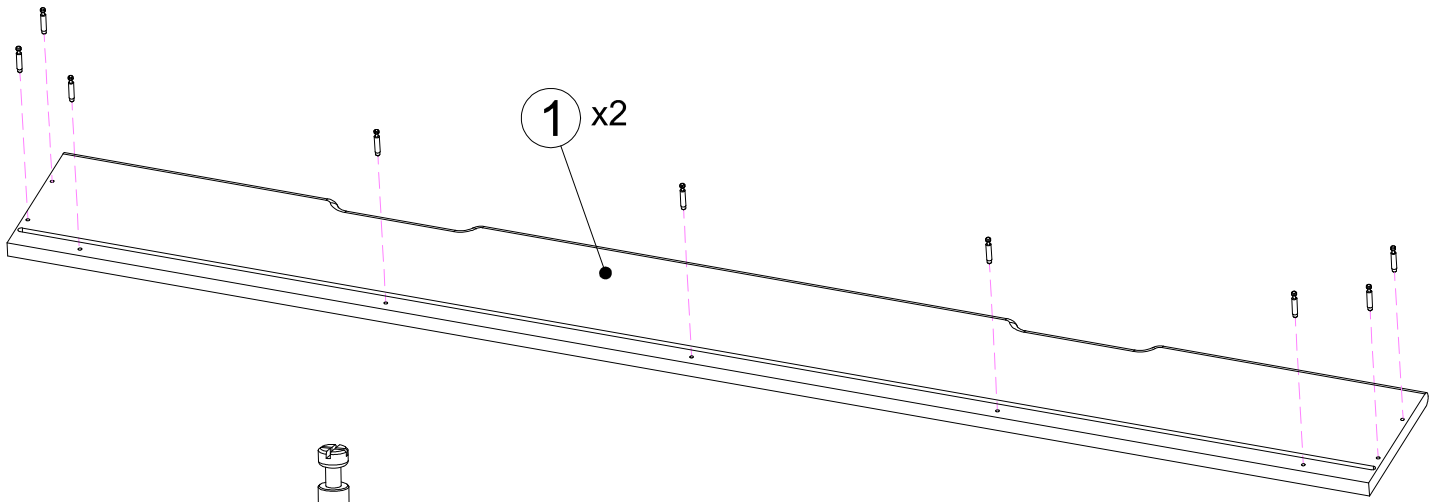
ARR42



VBAPO320



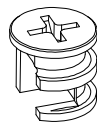
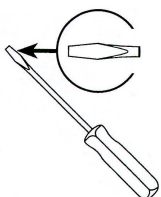
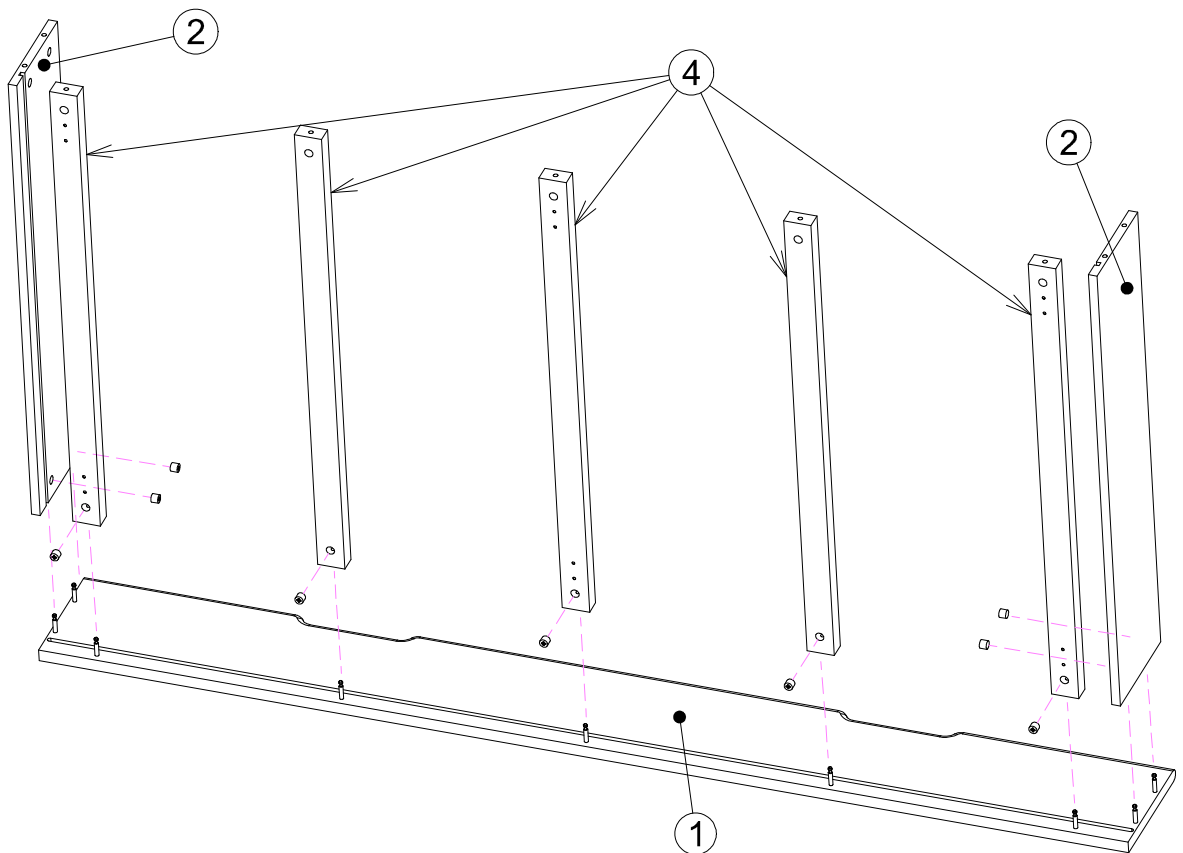
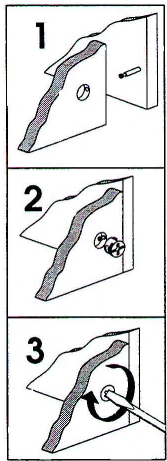
ROU250



18x

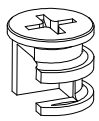
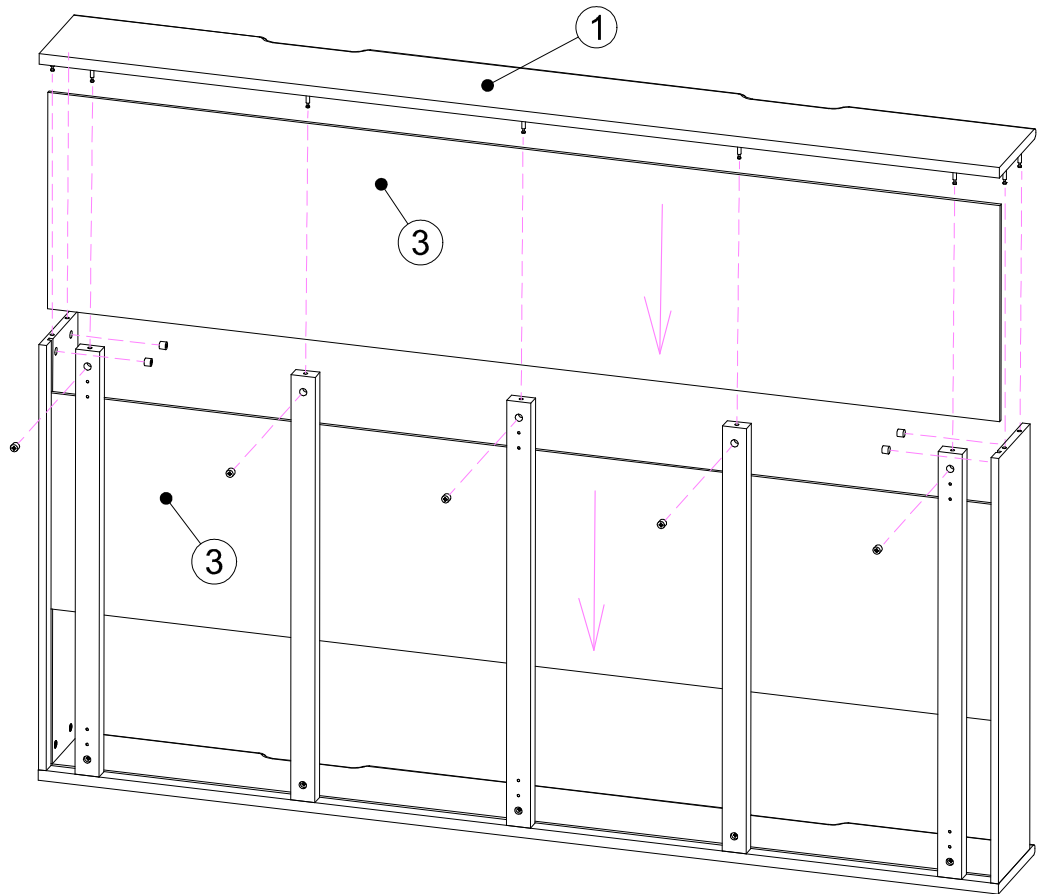
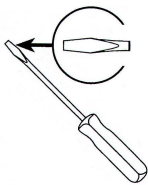
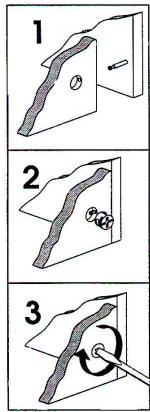
TOU716534

N°1



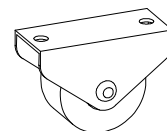
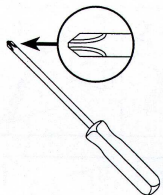
BOI5616ZI

N°2



BOI5616ZI

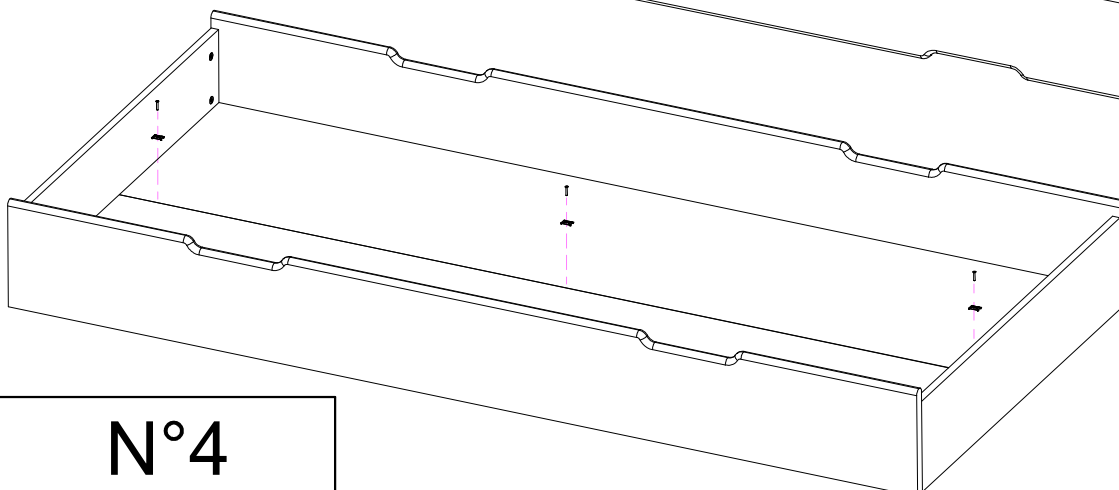
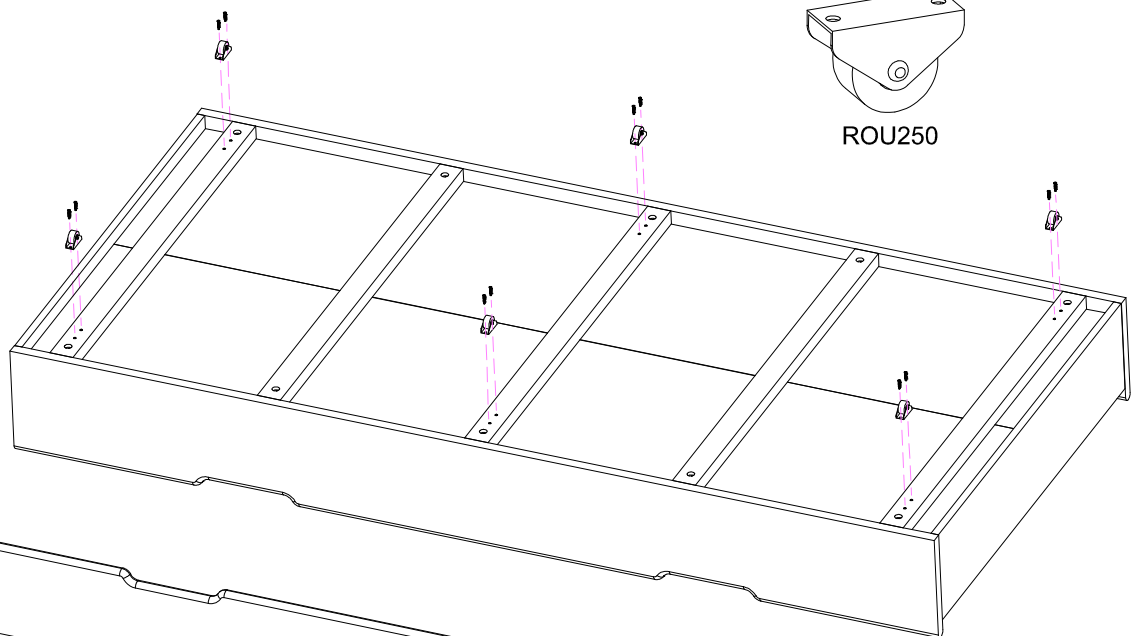
N°3



ROU250



VBAPO320



ARR42

N°4