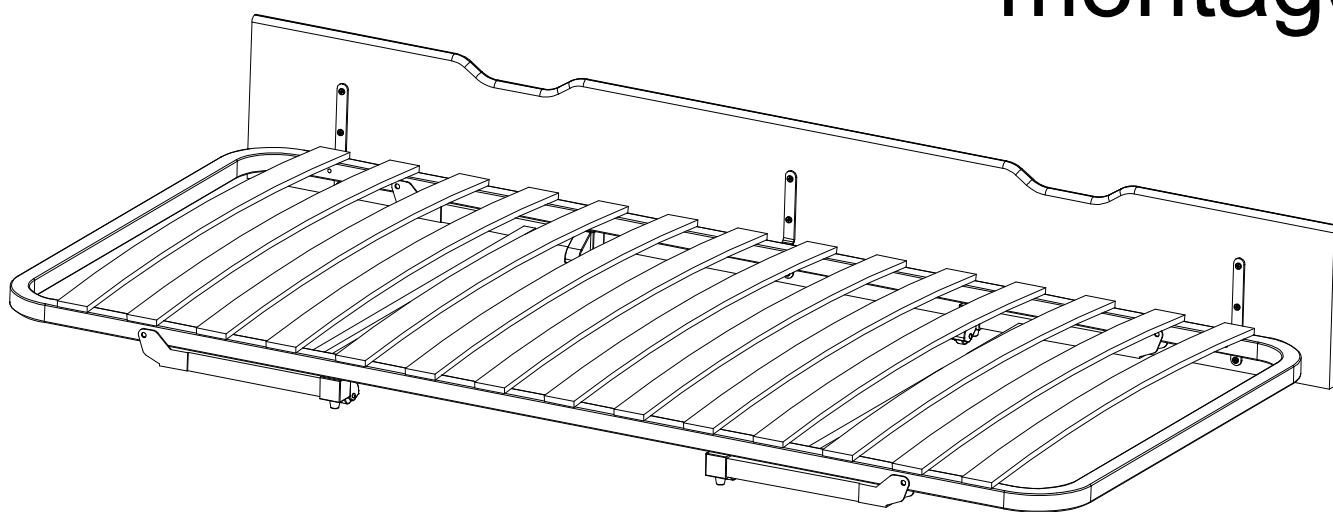


# Façade Gigogne FEROE (1900)

## Notice de montage

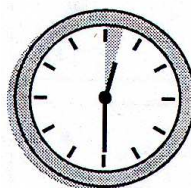


N° de LOT: 4794

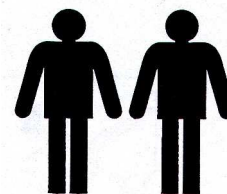
OUTILLAGE: Tournevis cruciforme

- Bien étudier la notice de montage
- Repérer les pièces constituant votre meuble.
- Regrouper et contrôler la quincaillerie
- Munissez-vous de l'outillage nécessaire
- Aménagez-vous une zone de montage
- Ne jamais forcer les assemblages
- Resserrer les vis après quelques temps d'usage.
- Garder votre notice de montage.si une pièce venait à manquer, elle serait le plus clair moyen de communiquer avec votre magasin

Temps prévisible  
pour effectuer le  
montage:



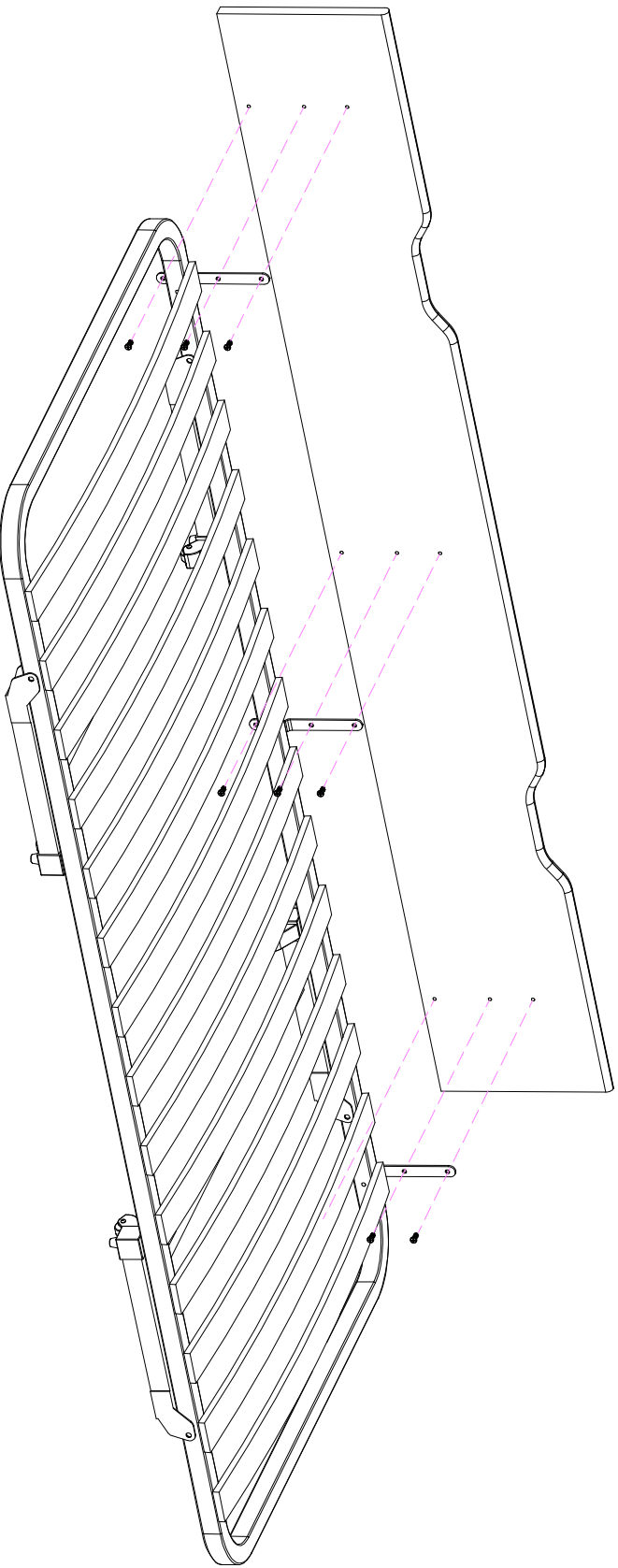
30 mn



Nombre de per-  
sonnes conseillé  
lors du montage

Suivant les modèles de sommier gigogne les fixations sont déjà positionnées sur les sommiers  
 Depending on the type of truckle base, slats are already fitted  
 Entsprechend des Modellen des ausziehbaren lattenrostes, sind die Latten schon positioniert

To be fixed during assembly  
 Während der Montage positionieren



Truckle mattress base  
 Ausziehbarer lattenrost

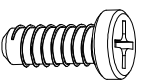
1x



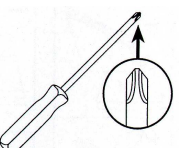
**SOFAMO**  
 MEUBLE VOS ENFANTS

SOF016

9x



VIS668145



N°1